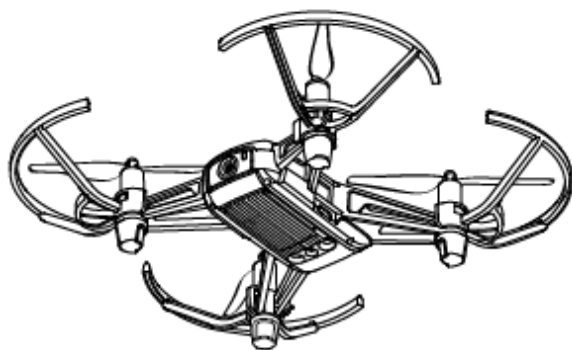


TELLO

Kurzanleitung

v1.2



RYZE

Haftungsausschluss

Bei diesem Produkt handelt es sich NICHT um ein Spielzeug. Für Personen unter 14 Jahren (15 Jahren in Japan) ist das Produkt nicht geeignet. Als volljährige Person sind Sie dafür verantwortlich, das Fluggerät außerhalb der Reichweite von Kindern aufzubewahren. Beim Betrieb des Fluggeräts in der Anwesenheit von Kindern ist höchste Vorsicht geboten.

Dieses Produkt arbeitet mit verschiedenen fortschrittlichen Steuertechnologien. Dennoch kann die unsachgemäße Verwendung des Produkts zu Personen- und Sachschäden führen. Bitte lesen Sie vor dem ersten Gebrauch des Produkts die Begleitdokumentation durch. Diese Dokumente werden mit dem Produkt geliefert und können auch auf der offiziellen Website von Ryze Tech (<http://www.ryzerobotics.com>) heruntergeladen werden.

Bei diesem Produkt handelt es sich um eine fliegende Kamera, die in einwandfreiem technischem Zustand (Beschreibung siehe unten) leicht zu bedienen ist. Die aktuellen Anleitungen und Warnhinweise zum Produkt finden Sie unter <http://www.ryzerobotics.com>. Wenn Sie das Fluggerät in den USA betreiben möchten, finden Sie unter <http://knowbeforeyoufly.org> weitere Informationen zur Flugsicherheit und zur Einhaltung der einschlägigen Vorschriften.

Die hier enthaltenen Informationen betreffen Ihre persönliche Sicherheit sowie Ihre gesetzlichen Rechte und Verpflichtungen. Bitte lesen Sie das gesamte Dokument aufmerksam durch, um das Produkt für den Betrieb ordnungsgemäß einrichten zu können. Die Nichtbeachtung der in diesem Dokument enthaltenen Anweisungen und Warnungen kann zu schweren Verletzungen der eigenen Person oder anderer oder zu Verlusten und Schäden an Ihrem Ryze Tech-Produkt oder anderen Objekten in der näheren Umgebung führen.

Mit dem Gebrauch des Produkts bestätigen Sie, dass Sie diesen Haftungsausschluss aufmerksam gelesen und den Inhalt verstanden haben, und erklären Ihr Einverständnis mit den Bedingungen. SOFERN NICHT AUSDRÜCKLICH IN DEN KUNDENDIENSTRICHTLINIEN VON RYZE TECH (SIEHE [HTTP://RYZEROBOTICS.COM/SERVICE](http://RYZEROBOTICS.COM/SERVICE)) ANGEGBEN, WERDEN DAS PRODUKT SOWIE ALLE DARÜBER ZUGÄNGLICHEN MATERIALIEN UND INHALTE ENTSPRECHEND DEM AKTUELLEN ENTWICKLUNGSSTAND UND OHNE AUSDRÜCKLICHE ODER STILLSCHWEIGENDE ZUSICHERUNGEN ODER BEDINGUNGEN BEREITGESTELLT. SOFERN NICHT AUSDRÜCKLICH ODER STILLSCHWEIGEND IN DEN KUNDENDIENSTRICHTLINIEN VON RYZE TECH ANGEGBEN, ÜBERNIMMT RYZE TECH KEINE HAFTUNG FÜR DAS PRODUKT, DAS PRODUKTZUBEHÖR UND DIE MATERIALIEN EINSCHLIESSLICH: (A)

STILLSCHWEIGENDER ZUSICHERUNGEN ZU ALLGEMEINER GEBRAUCHSFÄHIGKEIT, EIGNUNG FÜR EINEN BESTIMMTEN ZWECK, VOLLSTÄNDIGKEIT, UNGESTÖRTEM BESITZ ODER NICHTVERLETZUNG DER RECHTE DRITTER; SOWIE (B) ZUSICHERUNGEN, DIE AUF DAS HANDELN, DEN GEBRAUCH ODER DEN AN- ODER VERKAUF ZURÜCKZUFÜHREN SIND. SOFERN NICHT AUSDRÜCKLICH IN DER BESCHRÄNKTEN GARANTIE VON RYZE TECH ANGEGBEN, SICHERT RYZE TECH NICHT ZU, DASS DAS PRODUKT, DAS PRODUKTZUBEHÖR, TEILE DES PRODUKTS ODER DIE MATERIALIEN UNTERBRECHUNGSFREI, GEFAHRLOS ODER FREI VON FEHLERN, VIREN ODER ANDEREN SCHÄDLICHEN BESTANDTEILEN ZU BETREIBEN SIND UND DASS SOLCHE MÄNGEL BEHOBBEN WERDEN.

AUS KEINER BERATUNG ODER INFORMATION IN MÜNDLICHER ODER SCHRIFTLICHER FORM, DIE SIE AUS DEM PRODUKT, DEM PRODUKTZUBEHÖR ODER DEN MATERIALIEN ZIEHEN, KANN EINE ZUSICHERUNG BEZÜGLICH RYZE TECH ODER DEM PRODUKT ABGELEITET WERDEN, DIE IN DIESEN NUTZUNGSBEDINGUNGEN NICHT AUSDRÜCKLICH ANGEGBEN IST. SIE ÜBERNEHMEN ALLE RISIKEN FÜR JEGLICHE SCHÄDEN, DIE DURCH IHREN GEBRAUCH DES PRODUKTS, DES PRODUKTZUBEHÖRS ODER DER MATERIALIEN BZW. DEN ZUGRIFF DARAUF ENTSTEHEN. SIE BESTÄTIGEN, DASS SIE DAS PRODUKT NACH EIGENEM ERMESSEN UND AUF EIGENES RISIKO VERWENDEN UND ALLEIN FÜR PERSONENSCHÄDEN, TODESFÄLLE, SACHSCHÄDEN AN EIGENEN (BEZIEHT SICH AUCH AUF DAS COMPUTERSYSTEM, DAS MOBILGERÄT ODER DIE RYZE TECH-HARDWARE, DIE SIE IN VERBINDUNG MIT DEM PRODUKT VERWENDEN) ODER FREMDEN GÜTERN SOWIE FÜR DATENVERLUSTE VERANTWORTLICH SIND, DIE AUF IHREN GEBRAUCH DES PRODUKTS BZW. AUF IHRE UNFÄHIGKEIT ZUM GEBRAUCH DES PRODUKTS ZURÜCKZUFÜHREN SIND.

IN MANCHEN GERICHTSBARKEITEN IST EIN GEWÄHRLEISTUNGS AUSSCHLUSS NICHT ZULÄSSIG, SODASS IHNEN JE NACH GERICHTSBARKEIT ANDERE RECHTE GEWÄHRT WERDEN.

Ryze Tech übernimmt keine Haftung für Sachschäden oder Personenschäden sowie keine juristische Verantwortung für Schäden, die direkt oder indirekt mit dem Gebrauch des Produkts in Zusammenhang stehen. Der Anwender richtet sich nach der sicheren, rechtskonformen Praxis, die zum Teil in den vorliegenden Sicherheitsvorschriften festgelegt ist. Beim Fliegen eines Tello sind Sie allein für Ihr Verhalten verantwortlich.

Warnhinweise

1. Halten Sie ausreichend Abstand zu drehenden Propellern und Motoren.
2. Berühren Sie die Unterseite des Fluggeräts NICHT, da diese heiß sein kann.
3. Verwenden Sie niemals Akkus, die nicht von Ryze Tech sind, und schließen Sie die Flight Battery NICHT kurz.
4. Wichtige Informationen sind im Produktpaket enthalten und in der im Produktpaket enthaltenen Dokumentation aufgeführt. Lesen Sie all diese Informationen aufmerksam und bewahren Sie das Produktpaket und die Dokumentation für Referenzzwecke auf.

Vorschriften

Bitte beachten Sie folgende Regeln, um schwere Sach- und Personenschäden zu vermeiden:

1. Betreiben Sie das Fluggerät unabhängig von der Flughöhe NICHT in der Nähe bemannter Fluggeräte. (Gegebenenfalls sofort landen.)
2. Betreiben Sie das Fluggerät NICHT in oder an dicht besiedelten Gebieten (z. B. Städten, Sportveranstaltungen, Ausstellungen und Vorführungen).
3. Lassen Sie das Fluggerät NICHT über der maximal zulässigen Höhe, die in Ihren lokalen Gesetzen und Vorschriften festgelegt ist, fliegen.
4. Halten Sie ausreichend Abstand zu bemannten Fluggeräteinsätzen, und stören Sie diese NICHT. Achten Sie stets auf andere Fluggeräte und Hindernisse, und weichen Sie diesen aus.
5. Betreiben Sie das Fluggerät nicht in gesetzlich festgelegten Flugverbotszonen (GEO-Zonen) oder in deren Nähe. Zu Flugverbotszonen (GEO-Zonen) gehören: Flughäfen, Grenzen zwischen souveränen Staaten oder Regionen, Großstädte/Großregionen. Diese Liste wird laufend erweitert. Umfliegen Sie KEINE sicherheitskritischen Infrastrukturen oder Gebäude (z. B. Kraftwerke, Wasseraufbereitungsanlagen, Justizvollzugsanstalten, stark befahrene Straßen, Regierungseinrichtungen oder Militärzonen).
6. Behalten Sie Ihr Fluggerät stets im Blick, und ziehen Sie gegebenenfalls eine zweite Person als Beobachter hinzu.
7. Verwenden Sie das Fluggerät nicht zum Transport illegaler oder gefährlicher Ladegüter.
8. Überlegen Sie, zu welchem Zweck Sie das Fluggerät betreiben wollen (z. B. Freizeit, Gemeindegebrauch, gewerbliche Zwecke), und beschaffen Sie im Vorfeld alle erforderlichen Genehmigungen von den zuständigen staatlichen Behörden. Informieren Sie sich bei den örtlichen Aufsichtsbehörden ausführlich über die geltenden Bestimmungen und besondere Anforderungen. Wenn Sie das Fluggerät in den USA betreiben möchten, sollten Sie sich zunächst unter <http://www.knowbeforeyoufly.org> informieren und alle für Sie erforderlichen Maßnahmen ergreifen.

9. Bitte beachten Sie, dass der Einsatz ferngesteuerter Fluggeräte für gewerbliche Zwecke in bestimmten Territorien und Regionen verboten ist. Prüfen Sie vor dem Flugbetrieb alle örtlichen Gesetze und Vorschriften, da die entsprechenden Regelungen von diesen Angaben abweichen können.
10. Achten Sie beim Gebrauch der Kamera stets die Privatsphäre anderer Menschen. Halten Sie alle regionalen Gesetze zum Schutz des Persönlichkeitsrechts, alle Vorschriften und die ethischen Grundsätze ein. Ohne entsprechende Genehmigung dürfen Sie das Fluggerät NICHT zur Foto- oder Videobeobachtung von Personen, Objekten, Veranstaltungen, Vorführungen, Ausstellungen, Immobilien oder Privatbereichen verwenden, selbst wenn das Bildmaterial für den persönlichen Gebrauch aufgezeichnet wird.
11. Bitte beachten Sie, dass das Aufzeichnen von Bildern und Videos von Veranstaltungen, Vorführungen, Ausstellungen oder Gewerbeimmobilien mit einer Kamera in bestimmten Bereichen einen Verstoß gegen Urheberrechte oder andere gesetzliche Rechte darstellen kann, selbst wenn das Bildmaterial für den persönlichen Gebrauch aufgezeichnet wird.

Flughöhenbegrenzung

1. Fliegen Sie NICHT höher als 10 m über dem Boden und halten Sie ausreichend Abstand zu etwaigen Hindernissen in der Umgebung.

Lieferumfang

Fluggerät × 1
(Propeller und
Propellerschützer enthalten*)



Ersatzpropeller × 2 (Paar)



Flight Battery × 1



Demontage-
werkzeug des
Propellers × 1



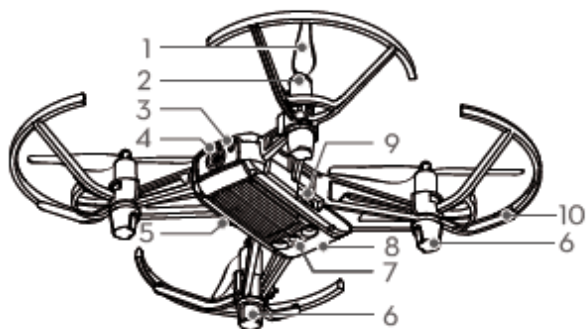
Produktdoku-
mentation



* Die Abbildungen in diesem Dokument dienen nur zur Ansicht und können vom eigentlichen Produkt abweichen.

1. Einleitung

Die TELLO™ ist ein kleiner Quadropter mit optischem Positionsbestimmungssystem und integrierter Kamera. Mithilfe ihres optischen Positionsbestimmungssystems und ihres fortschrittlichen Flugreglers kann sie auf der Stelle schweben und ist für den Einsatz in Innenräumen geeignet. Dank fortschrittlicher Eigenschaften wie dem Bounce-Modus, 8D-Saltos und EZ-Shots, ist mit der Tello Spaß garantiert. Die Tello nimmt Fotos mit 5MP auf und streamt Live-Videos mit 720p zur Tello App auf einem Mobilgerät. Die maximale Flugzeit beträgt ca. 13 Minuten*.



1. Propeller
2. Motoren
3. Statusanzeige des Fluggeräts
4. Kamera
5. Ein/Aus-Taste
6. Antennen
7. Optisches Positionsbestimmungssystem
8. Flight Battery
9. Micro-USB-Anschluss
10. Propellerschützer

* Die maximale Flugzeit wurde ohne Wind und bei einer konstanten Geschwindigkeit von 15 km/h getestet. Diese Angabe dient nur als Richtwert.

2. Die Tello App herunterladen und Video-Tutorials anschauen

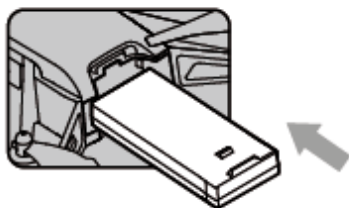
Suchen Sie im App Store oder auf Google Play nach „Tello“, oder scannen Sie den QR-Code, um die App auf Ihr Mobilgerät herunterzuladen. Um die Flugsicherheit sicherzustellen, schauen Sie sich vor Ihrem ersten Flug die Video-Tutorials auf der offiziellen Website von Ryze Tech (<http://www.ryzerobotics.com>) an.



 Die Tello App wird von iOS 9.0 (oder höher) sowie Android 4.4 (oder höher) unterstützt.

3. Akku laden

Stecken Sie die Flight Battery in das Fluggerät, wie in der Abbildung gezeigt.



Zum Laden der Flight Battery verbinden Sie den Micro-USB-Anschluss des Fluggeräts über ein gängiges Standard-USB-Kabel mit einem USB-Adapter (nicht im Lieferumfang enthalten).

Ladezeit: Ca. 1 Stunde und 30 Minuten.



--- Blinkt langsam blau: lädt.



— Leuchtet blau: voll aufgeladen.



- Verwenden Sie (je nach Standort) stets einen FCC-/CE-zertifizierten USB-Adapter, der für 5 V und 1,5 A oder höher ausgelegt ist.
- Vergewissern Sie sich, dass das Fluggerät vor dem Laden ausgeschaltet ist. Im eingeschalteten Zustand kann es nicht geladen werden.

4. Vorbereitung für den Start



Drücken Sie die Ein-/Aus-Taste einmal, um das Fluggerät einzuschalten. (Zum Ausschalten erneut drücken)

Schalten Sie das WLAN Ihres Mobilgeräts ein und stellen Sie die Verbindung zum Tello-XXXXXX Netzwerk her.



Starten Sie die Tello App. Die Verbindung ist hergestellt, wenn die Statusanzeige des Fluggeräts langsam gelb blinkt und die Live-Kameraansicht auf Ihrem Mobilgerät angezeigt wird.

5. Flug

In der Tello App:

- Automatisches Starten und Landen



Automatisches Starten



Automatisches Landen

- Aufnehmen von Fotos und Videos



Antippen, um zwischen Foto- und Videoaufnahme umzuschalten



Antippen, um ein Foto oder Video aufzunehmen

- Nutzen Sie zur Steuerung des Fluggeräts die virtuellen Joysticks in der App (der Standard-Steuerhebelmodus ist als Modus 2 bekannt)

Linker Hebel



Steigflug

Sinkflug



Linksdrehung

Rechtsdrehung

Rechter Hebel



Vorwärts

Rückwärts



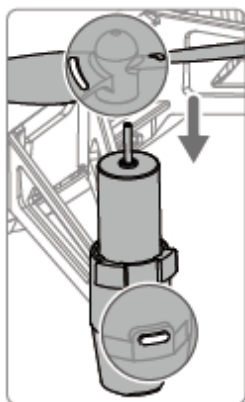
Links

Rechts

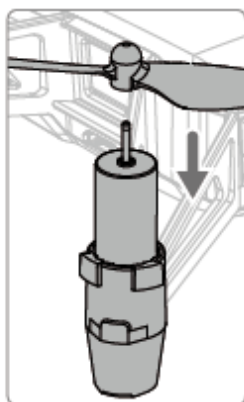
Installationshinweise

1. Propeller montieren

Achten Sie bei der Montage darauf, dass der Abstand zwischen der Unterseite der Propellerkappe und dem Motor nicht größer ist als für das Einsetzen des Demontagewerkzeugs des Propellers erforderlich.



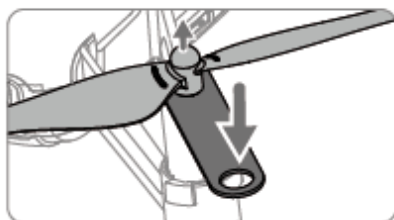
Montieren Sie die markierten Propeller an den Motoren mit dem markierten Landegestell.



Montieren Sie die nicht markierten Propeller an den Motoren mit dem nicht markierten Landegestell.

2. Propeller abnehmen

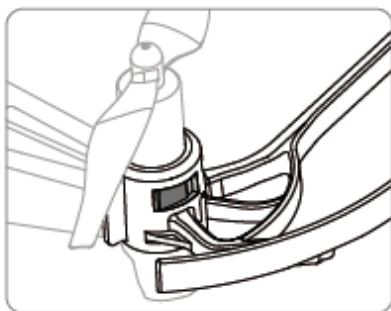
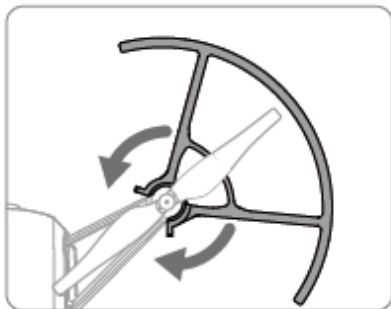
Setzen Sie das Demontagewerkzeug des Propellers zwischen der Propellerkappe und dem Motor ein. Halten Sie den Motor fest, während Sie den Propeller entfernen.



Entfernen Sie die Propeller immer mit dem dafür vorgesehenen Demontagewerkzeug. Entfernen Sie die Propeller NICHT von Hand, da Sie ernsthaft verletzt und die Motoren beschädigt werden können.

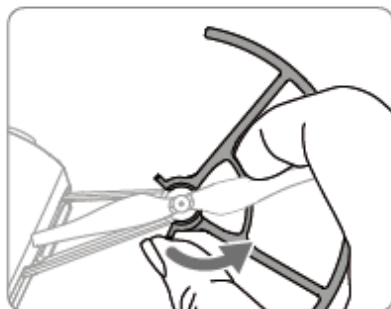
3. Die Propellerschützer installieren


Schieben Sie die Propellerschützer nach innen, um sie am Landegestell zu montieren. Achten Sie darauf, dass die Propeller einrasten und die überstehenden Teile des Landegestells sicher in die Kerben der Propellerschützer passen.



4. Die Propellerschützer entfernen

Um den Propellerschutz zu entfernen, platzieren Sie Zeigefinger und Daumen wie in der Abbildung unten gezeigt. Üben Sie mit dem Daumen eine sanfte Drehkraft auf die Lippe aus, die aus dem Propellerschutz herausragt, wo er sich um das Landegestell wickelt.



 Üben Sie **KEINE** starke Krafteinwirkung aus, wenn Sie die Propellerschützer entfernen, da die Träger des Fluggeräts dadurch beschädigt und Sie verletzt werden können.

Technische Daten

• Fluggerät (Modell: TLW004)

Gewicht (mit Propellerschützern)	87 g
Max. Fluggeschwindigkeit	28,8 km/h
Max. Flugzeit	13 Minuten (ohne Wind bei konstant 15 km/h)
Betriebstemperatur	0 °C bis 40 °C
Betriebsfrequenz	2,4 – 2,4835 GHz
Sender (EIRP)	< 20 dBm (FCC) < 19 dBm (CE) < 19 dBm (SRRC)

DE

• Kamera

Max. Bildgröße	2592×1936
Videoaufnahmemodi	HD: 1280×720 30p
Videoformat	MP4

• Flight Battery

Kapazität	1100 mAh
Spannung	3,8 V
Akkutyp	LiPo
Energie	4,18 Wh
Nettogewicht	25±2 g
Ladetemperatur	5° bis 45° C
Max. Ladeleistung	10 W

Nähere Informationen finden Sie in der Bedienungsanleitung:
www.ryzerobotics.com

※ Der Inhalt kann jederzeit unangekündigt geändert werden.

TELLO ist eine Marke von Ryze Tech.
Copyright © 2018 Ryze Tech. Alle Rechte vorbehalten.